

Wireless Open/Closed Sensor Removal Instructions

for Andersen® Windows, Patio Doors, and Entry Doors

Thank you for choosing Andersen.

For questions call 1-855-337-8806. For more information and/or guides visit andersenwindows.com/connect

Please leave this guide with building owner.

► **Read these instructions and the product safety information before starting procedure.**

Tools Needed

- Safety Glasses
- Plastic Thin Blade Putty Knife

Supplies Needed

- Clean, Soft Non-abrasive Cloth
- Isopropyl Alcohol
- Mild Soap and Water

NOTE: Disconnect from or notify monitoring system of sensor removal before starting.

WARNING

Use caution when working at elevated heights and around window and door openings. Follow the manufacturers' instructions for ladders and scaffolding. Failure to do so could result in injury or death.

WARNING

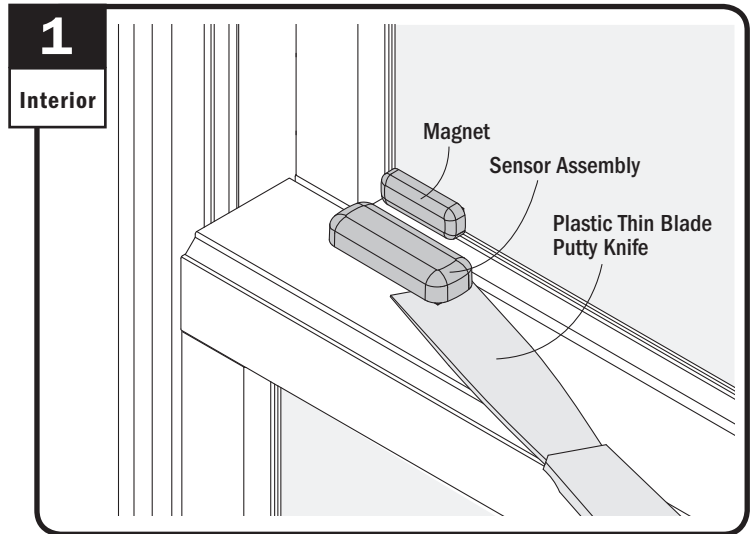
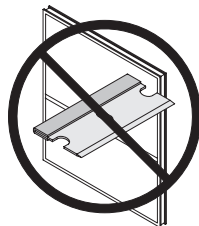
Follow manufacturers' instructions for hand and power tools. Always wear safety glasses. Failure to do so could result in injury, product or property damage.

NOTICE

DO NOT use metal putty knife to remove device. Doing so will result in product damage.

NOTICE

- **DO NOT** use metal razor blades to clean glass surface. Glass damage could result.
- **DO NOT** use or apply solvents, abrasives, harsh chemicals or cleaners to glass, sash, panels, frame, or window or door components. Doing so will result in product damage. For a list of recommended cleaners go to: andersenwindows.com



Hold sensor assembly with one hand. With other hand, gently press plastic putty knife between window/door surface and tape. Gently pry sensor assembly away from window/door surface until it comes completely off. Repeat for magnet removal.

- If residue remains on surface, apply isopropyl alcohol or mild soap and water. Then use plastic putty knife to gently remove remaining residue. Wipe with a clean, soft non-abrasive cloth. Repeat until all residue is gone.

► **Procedure is complete.**

Instrucciones para el desmontaje del sensor inalámbrico abierto/cerrado

para puertas para patio, ventanas y puertas de acceso de Andersen®

Gracias por elegir Andersen.

Si tiene alguna pregunta llame al 1-855-337-8806. Para obtener más información y/o guías, visite andersenwindows.com/connect
Deje esta guía con el dueño de la construcción.

► **Lea estas instrucciones y la información de seguridad del producto antes de iniciar el procedimiento.**

Herramientas Necesarias

- Lentes de seguridad
- Espátula plástica de hoja delgada

Suministros necesarios

- Paño suave y limpio no abrasivo
- Alcohol isopropílico
- Agua y jabón suave

NOTA: Desconecte de o notifique al sistema de monitoreo sobre el desmontaje del sensor antes de iniciar.

 **ADVERTENCIA**

Sea cauteloso al trabajar en lugares elevados y cerca de las aberturas de puertas y ventanas. Siga las instrucciones del fabricante para el uso de escaleras y/o andamios. De no hacerlo así, podrían producirse lesiones o la muerte.

 **ADVERTENCIA**

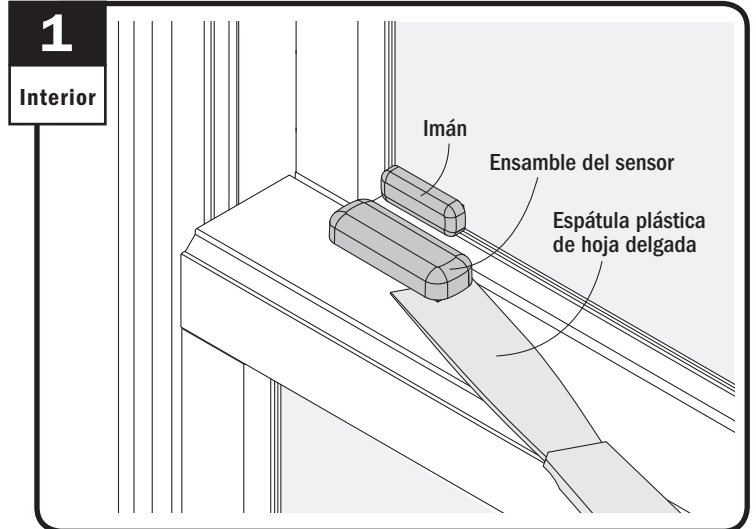
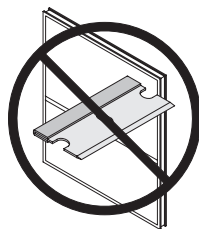
Siga las instrucciones del fabricante para el uso de herramientas manuales y eléctricas. Utilice siempre lentes de seguridad. De no hacerlo así, podrían producirse lesiones personales, daños al producto y/o a la propiedad.

AVISO

NO utilice una espátula de metal para remover el dispositivo. De lo contrario, el producto se dañará.

AVISO

- **NO** utilice hojas de afeitar de metal para limpiar la superficie de vidrio. Podría producir daño al vidrio.
- **NO** utilice o aplique solventes, abrasivos, químicos agresivos o limpiadores al vidrio, bastidores, paneles, marcos o a los componentes de la ventana o la puerta. De lo contrario, el producto se dañará. Visite andersenwindows.com para ver la lista de limpiadores recomendados.



Sostenga el ensamble del sensor con una mano. Con la otra mano, inserte ligeramente la espátula de plástico entre la superficie de la ventana o puerta y la cinta. Suavemente, haga palanca para separar el ensamblaje del sensor de la superficie de la ventana o puerta hasta que este se desmonte completamente. Repita el procedimiento para el desmontaje del imán.

- Si quedan residuos sobre la superficie, aplique alcohol isopropílico o agua con jabón suave. Después, use la espátula de plástico para remover con suavidad el residuo restante. Limpie con un paño suave y limpio no abrasivo. Repita este procedimiento hasta que no quede residuo alguno.
- **El procedimiento se ha completado.**